

Oferta przygotowana na:

GREDA POKER V4



1 ZESPÓŁ ROBOCZY – Głowica mod. T2 wyposażona jest w: 2 elektrowrzeciona o mocy 4,5 kW - każde - i maksymalnej prędkości obrotowej 18.000 obr/min - system chłodzenia powietrzem i z przyłączem ER 32. 2 falowniki sterują prędkością i kierunkiem obrotów elektrowrzecion.

2 ZESPÓŁ ROBOCZY – Piła do toczenia, silnik 11 kW z falownikiem, 4500 obr/min, chłodzenie powietrzem.

5 ZESPÓŁ ROBOCZY – Zespół frezujący, silnik 11 kW z falownikiem, 6000 obr/min, chłodzenie powietrzem

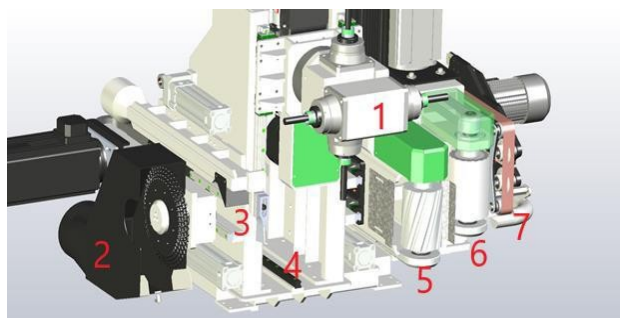
6 ZESPÓŁ ROBOCZY – Zespół szlifierski, silnik 2,2 kW, 1500 obr/min, długość papieru 2200 mm. Chłodzenie powietrzem.

Maszyna wyposażona jest w sterowane NC urządzenie głowicy i konika (oś A) z obrotami bez końca (osie interpolowane). Silnik wrzeciona z interpolowanych obrotach sterowanych NC, który umożliwia wykonywanie operacji kształtowania i obróbki helikoidalnej/okrągłej. Prędkość obrotowa wynosi od 0 do 1500 obr/min i jest **sterowana za pomocą falownika**.

OGÓLNE INFORMACJE O MASZYNIE:

Skok osi X:	2200 mm
Skok osi Y/V:	350 mm
Skok osi Z:	550 mm
Prędkość liniowa:	100 m/min
Moc zainstalowana:	48 kW
Waga netto:	3500 Kg
Wymiary maszyny:	4000 x 3500 mm
Wymiary kabiny (opcja*):	4700 x 3700 mm

Automatyczny załadunek. Jednostki kształtujące i szlifujące (osie Y i V) są niezależne i mogą pracować jednocześnie, aby skrócić czas pracy.
Oprogramowanie: Easywood DDX Cad/Cam system, 5 osi interpolowanych, Symulator DDX 3D



7 ZESPÓŁ ROBOCZY – Wąski zespół szlifierski, silnik 0,5 kW, 15000 obr/min, długość papieru 850 mm. Urządzenie do szlifowania wąskich powierzchni jest wyposażone w 2 dodatkowe rolki do szlifowania wąskich powierzchni.

Cena netto od:

140.700,00

€

* Przedstawiona oferta cenowa ma charakter informacyjny i nie stanowi oferty handlowej

TEKNIKA INDUSTRY TECHNOLOGIES S.A.

ul. Nowa 3, 05-816 Opacz Kolonia, tel. +48 22 858 34 21, +48 22 742 20 75
email: info@teknika.pl <http://www.teknika.pl>

Zarejestrowana jest w Sądzie Rejonowym dla M.St. Warszawy, XIV Wydział Gospodarczy Krajowego Rejestru Sądowego, numer KRS 0000849395, wysokość kapitału zakładowego: 100 000,00 PLN.
Siedziba: ul. Nowa 3 05-816 Opacz Kolonia, NIP: 534-261-39-49 REGON 385095427